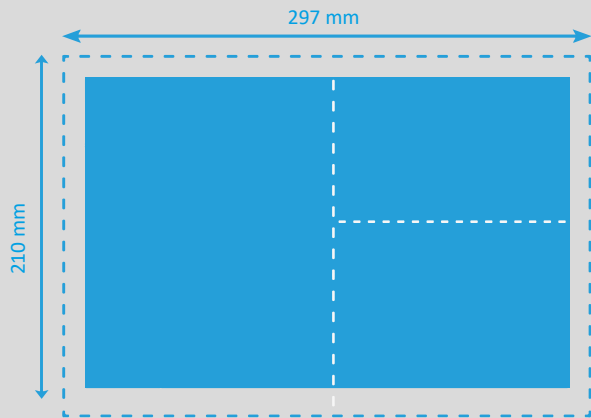




SEPA-Zahlscheine / mit Aufdruck A4 QUER



 **Endformat**
210 x 297 mm

 **Beschnitt**
3 mm

Auflösung	optimal 300 dpi, minimal 150 dpi
Farbmodus	CMYK (angelieferte RGB-Daten werden in CMYK umgewandelt, dadurch sind Farbabweichungen möglich)
Datenformate	PDF, JPG/JPEG, TIFF, PSD, EPS, AI (Schritten eingebettet)
Schnittmarken	ausserhalb des Beschnitts
Datenanlieferung	Einzelseiten in einem Dokument inkl. Umschlag
Zusatzkosten	Beim Hochladen von Word-, Excel-, Powerpoint-Dateien wird eine zusätzliche Bearbeitungsgebühr berechnet.

